

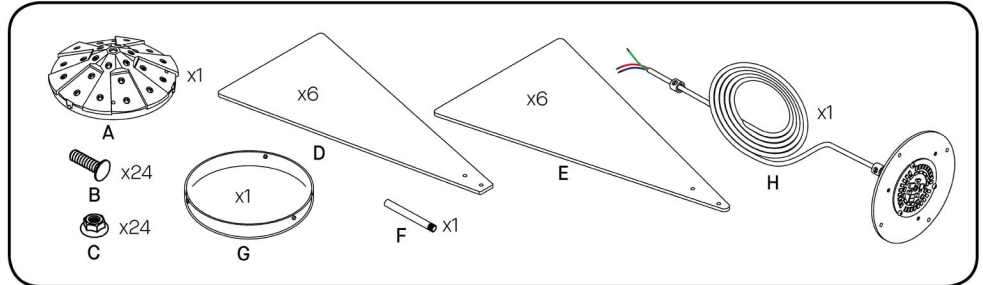
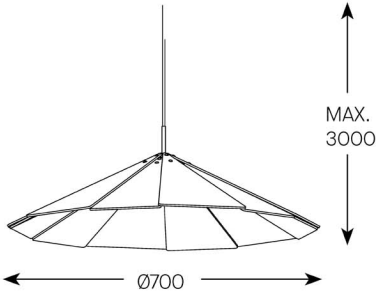


18335/0 -A

DATOS TÉCNICOS
LUMINARIA FIJA DE SUSPENSIÓN.
CORRIENTE DE ENTRADA AC 230V 50-60Hz.
1 DOB LED INTEGRADO 16W.

TECHNICAL DATA
FIXED SUSPENSION LUMINAIRE.
INPUT CURRENT AC 230V 50-60Hz.
1 INTEGRATED LED DOB 16W.

Listado de componentes / List of components

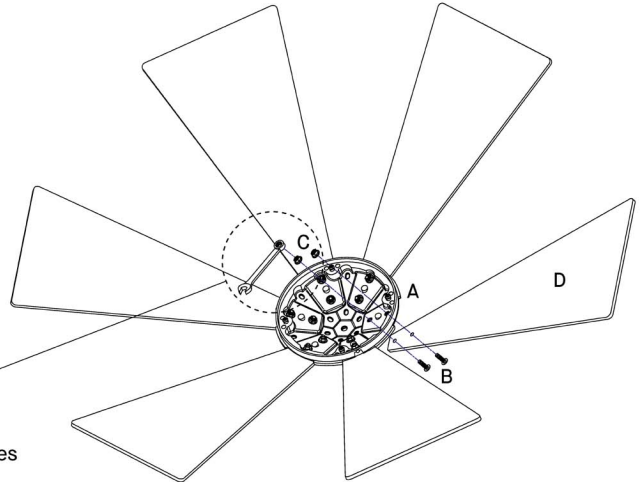
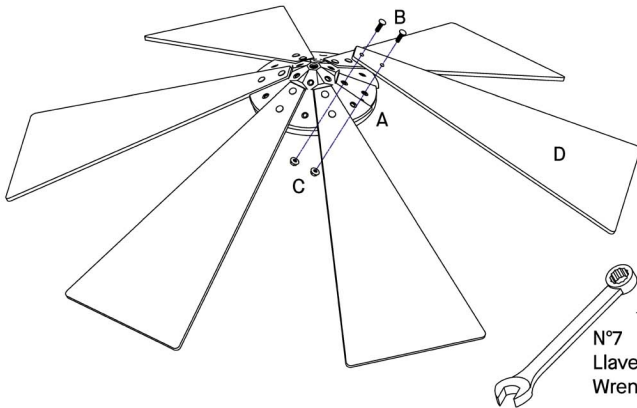


1

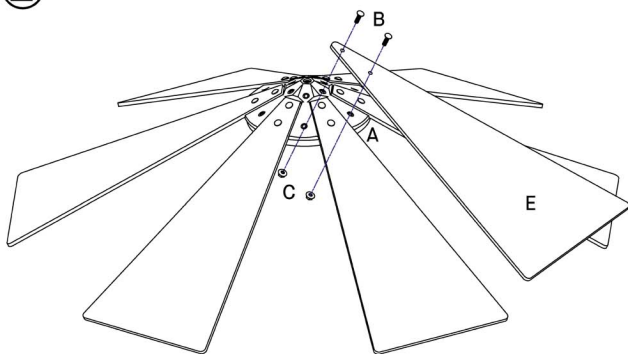
Ensamblar las partes A, B, C, D como describe la ilustración.
 Repetir el paso 6 veces hasta completar la figura.
 Assemble parts A, B, C, D as described in the illustration.
 Repeat the step 6 times until completing the figure.



!USAR UNA FUERZA DE APRIETE PROPORCIONAL AL MATERIAL DE MADERA PARA EVITAR DAÑARLO!
! USE A PROPORTIONAL TIGHTENING FORCE TO WOODEN MATERIAL TO AVOID DAMAGING IT!



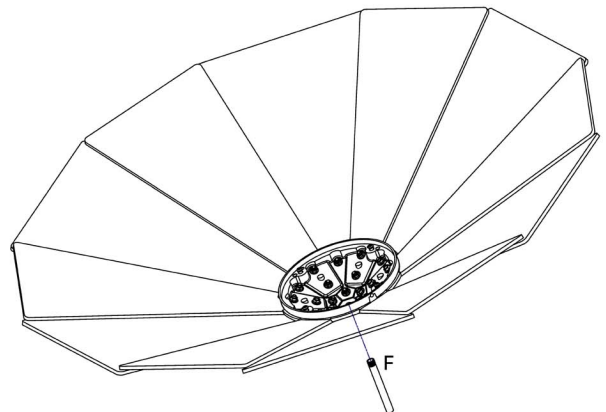
2



Una vez completado el paso número 1, continuar en el paso 2 para ensamblar el el conjunto anterior la pieza E utilizando las piezas B y C. Repetir este paso 6 veces hasta completar la figura.

Once step 1 is completed, continue in step 2 to assemble part E in the previous set using parts B and C. Repeat this step 6 times until the figure is completed.

3



Enroscar el tubo F en el agujero central del conjunto.
 Screw pipe F into the central hole of the assembly.